



(12) BRUGSMODELSKRIFT

Registreret brugsmodeL uden prøvning

Patent- og
Varemærkestyrelsen

-
- (51) Int.Cl.: **A 61 H 3/02 (2006.01)** **A 45 B 1/04 (2006.01)** **A 45 F 5/00 (2006.01)**
- (21) Ansøgningsnummer: **BA 2016 00072**
- (22) Indleveringsdato: **2016-06-16**
- (24) Løbedag: **2016-06-16**
- (41) Alm. tilgængelig: **2016-08-12**
- (45) Registreringsdato: **2016-08-12**
- (45) Publiceringsdato: **2016-08-12**
- (73) BrugsmodeLindehaver: **Heino Jakobsen, Hagbardvej 17, 2300 København S, Danmark**
- (72) Frembringer: **Heino Jakobsen, Hagbardvej 17, 2300 København S, Danmark**
- (74) Fuldmægtig: **LINGPAT V/OLE JAGTBOE, Letlandsgade 3, 2.mf., 1723 København V, Danmark**
- (54) Benævnelse: **Understøtningsdel til en krykke.**
- (56) Relevante publikationer:
- (57) Sammendrag:
**En understøtningsdel til en krykke, der har en stang, er udformet som en forskydelig krop på stangen, hvor kroppen har en overdel, en underdel og en sidedel, samt et i kroppen gennemgående hul der har på hullets væg anordnet friktionsmidler, således at kroppen kan forskydes på stangen, men også understøtte krykken mod et bord, idet kroppens overflade, underflade og sideflade er forsynet med et friktionsmateriale, såsom gummi, silikone eller lign.
På denne måde kan krykken fastholdes mellem et bord og et gulv eller alternativt hænge på en kant,**

Fortsættes ...

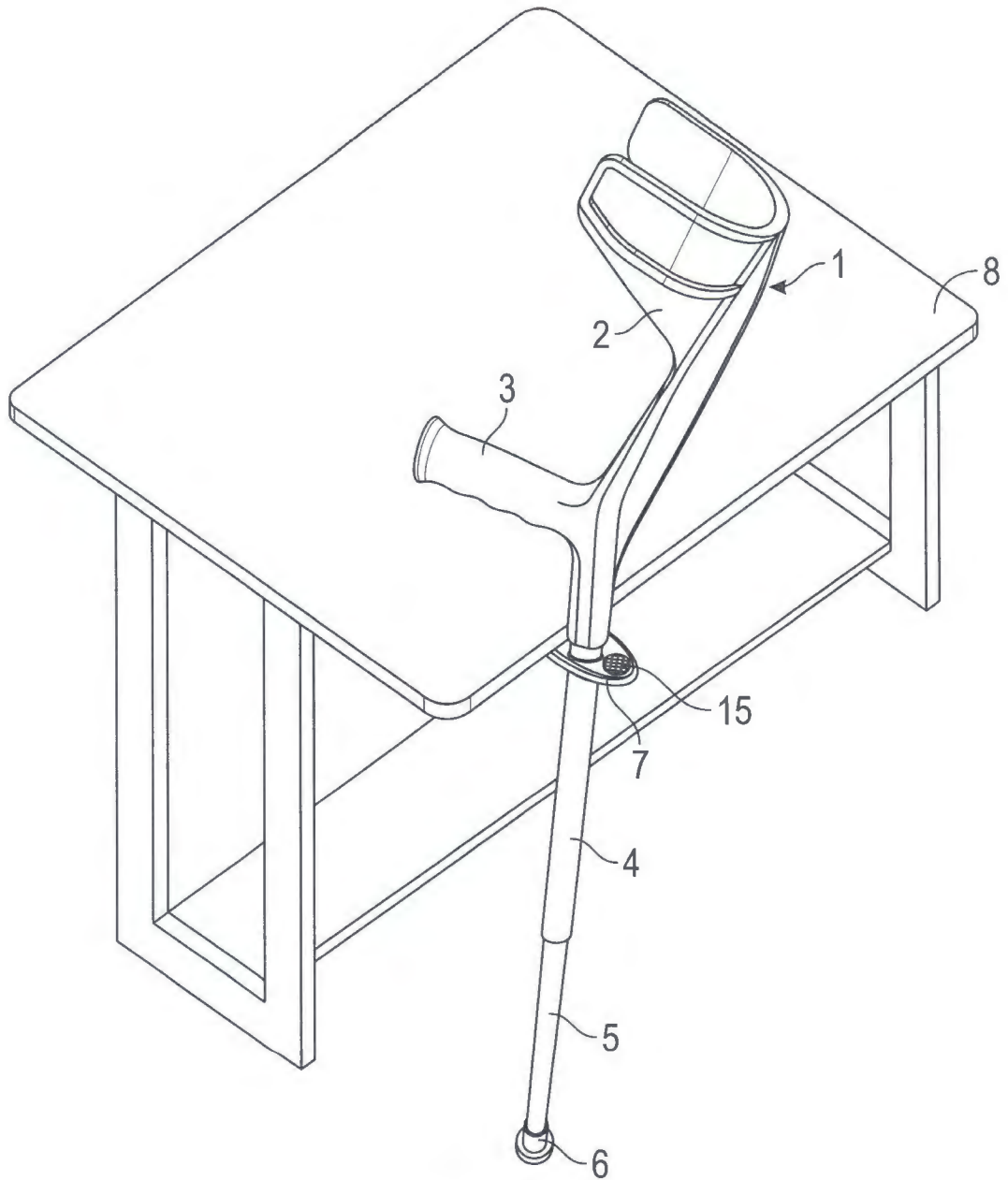


FIG. 1

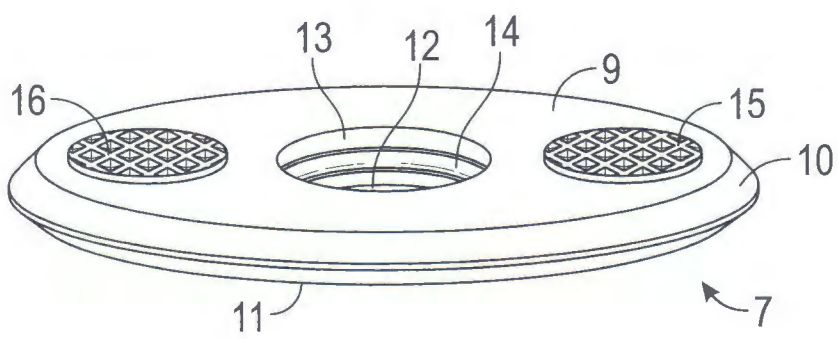


FIG. 2

Frembringelsen angår en understøtningsdel til en krykke, der har en stang, og hvor understøtningsdelen er monteret på stangen, og hvor understøtningsdelen er forskydelig på stangen.

5 Sådanne understøtningsdele er beregnet til at forhindre at en krykke vælter, hvis en bruger af krykken stiller den op af eksempelvis et bord. En kendt understøtningsdel kendes eksempelvis fra US 2004/0051020 A1.

Denne kendte understøtningsdel er udformet som en muffe, der er
10 placeret på en stang af krykken. Det er alene muffens anlæg mod en genstand som tilvejebringer understøtningen, hvilket betyder, at der ikke skal røres ret meget ved krykken før end den kan vælte.

Dette er på denne baggrund et formål med opfindelsen at tilvejebringe
15 en mere stabil understøtning end den kendte.

Frembringelsens formål tilgodeses ved en understøtningsdel af den i indledningen til krav 1 angivne, der er karakteristisk ved at understøtningsdelen er udformet som en krop, der har en overdel, en underdel og en sidedel, og hvor der i understøtningsdelen er anordnet et
20 gennemgående hul, der er afgrænset af en væg, som er udformet med friktionsmidler.

På denne måde kan understøtningsdelen let indstilles til at understøtte krykken ved borde af forskellige højde, og således, at krykken sættes i let spænd mellem et bord og et gulv.

25 En hensigtsmæssig måde at tilvejebringe friktionsmidlerne på, er som angivet i krav 2, at de udgøres af en O-ring, der er monteret i en rille i væggen.

Til yderligere at sikre krykkens stabilitet, er det, som angivet i krav 3, fordelagtigt at overdelen er helt eller delvist belagt med et
30 friktionsbestandigt materiale, som bevirker at understøtningen af

krykken bliver yderligere forstærket, da friktionsmaterialet kommer i berøring med undersiden af bordet.

Ved som angivet i krav 4, at underdelen er helt eller delvist belagt med et friktionsbestandigt materiale, opnås den fordel, at krykken kan hænges på en kant. f. eks en kant på et højt bord.

Yderligere hensigtsmæssige udførelsesformer for frembringelsen er angivet i kravene 5 og 6.

10

Frembringelsen skal herefter nærmere forklares under henvisning til tegningen, på hvilken

Fig. 1 viser en understøtningsdel ifølge frembringelsen monteret på en krykke, medens

15

Fig. 2. viser understøtningsdelen på fig. 1 mere detaljeret.

På fig. 1 er der vist en krykke 1 med en armstøtte 2 og et håndtag 3. Krykken har to indbyrdes forskydelige stænger 4, 5 og er nedadtil afsluttet med en fod 6. Desuden vises krykken understøttet mod et bord og et gulv. jfr. nedenfor.

20

Som det yderligere ses på fig. 1 er der på stangen 4 anbragt en forskydelig understøtningsdel med en krop 7, hvis opbygning nærmere forklares i forbindelse med fig. 2. På fig. 2 ses kroppen 7 at udgøres af en overflade 9, en sideflade 10 og en underflade 11.

25

Med 12 er betegnet et centralt gennemgående hul i kroppen 7. I hullet er med 13 betegnet hullets væg, medens 14 betegner en rille 14, der er beregnet til at optage en O-ring eller lignede friktionsudformet materiale,

Som det yderligere ses er der på to områder af overfladen 9 påført friktionsmaterier 15,16.

Det skal dog bemærkes at hele overfladen 9 samt også sidefladen 10 og underfladen 11 kan være belagt med friktionsmaterier helt eller delvist.

5

Herefter skal det forklares hvorledes understøtningsdelen anvendes.

Når krykken ønskes placeret, som vist på den på fig. 1 viste stilling forskydes kroppen 7 opad på stangen 4, indtil den kommer i kontakt med undersiden af bordets 8 underflade. Herved kommer krykken i let spænd mellem underfladen af bordet 8 og foden 6 mod et gulv.

10

I de tilfælde, hvor der er for stor afstand mellem en underflade af et bord og et gulv, kan krykken hænges på overfladen af bordet, der i dette tilfælde fastholdes af den friktionsbelagte underflade på kroppen 7.

15

BRUGSMODELKRAV

1. Understøtningsdel til en krykke, der har en stang, og hvor understøtningsdelen er monteret på stangen, hvor understøtningsdelen er forskydelig på stangen, **som er ny ved**, at understøtningsdelen er udformet som en krop, der har en overdel, en underdel og en sidedel, og hvor der i understøtningsdelen er anordnet et gennemgående hul, der er afgrænset af en væg, som er udformet med friktionsmidler.
5
2. Understøtningsdel ifølge krav 1, **som er ny ved**, at friktionsmidlerne udgøres af en O-ring, der er monteret i en rille i væggen.
10
3. Understøtningsdel ifølge krav 1 eller 2, **som er ny ved**, at overdelen er helt eller delvist belagt med et friktionsbestandigt materiale.
15
4. Understøtningsdel ifølge krav 1 - 3, **som er ny ved**, at underdelen er helt eller delvist belagt med et friktionsbestandigt materiale.
20
5. Understøtningsdel ifølge krav 1 - 4, **som er ny ved**, at sidedelen er helt eller delvist belagt med et friktionsbestandigt materiale.
6. Understøtningsdel ifølge krav 1 - 5, **som er ny ved**, at de friktionshæmmende midler er gummi, såsom silikone.
25

1/1

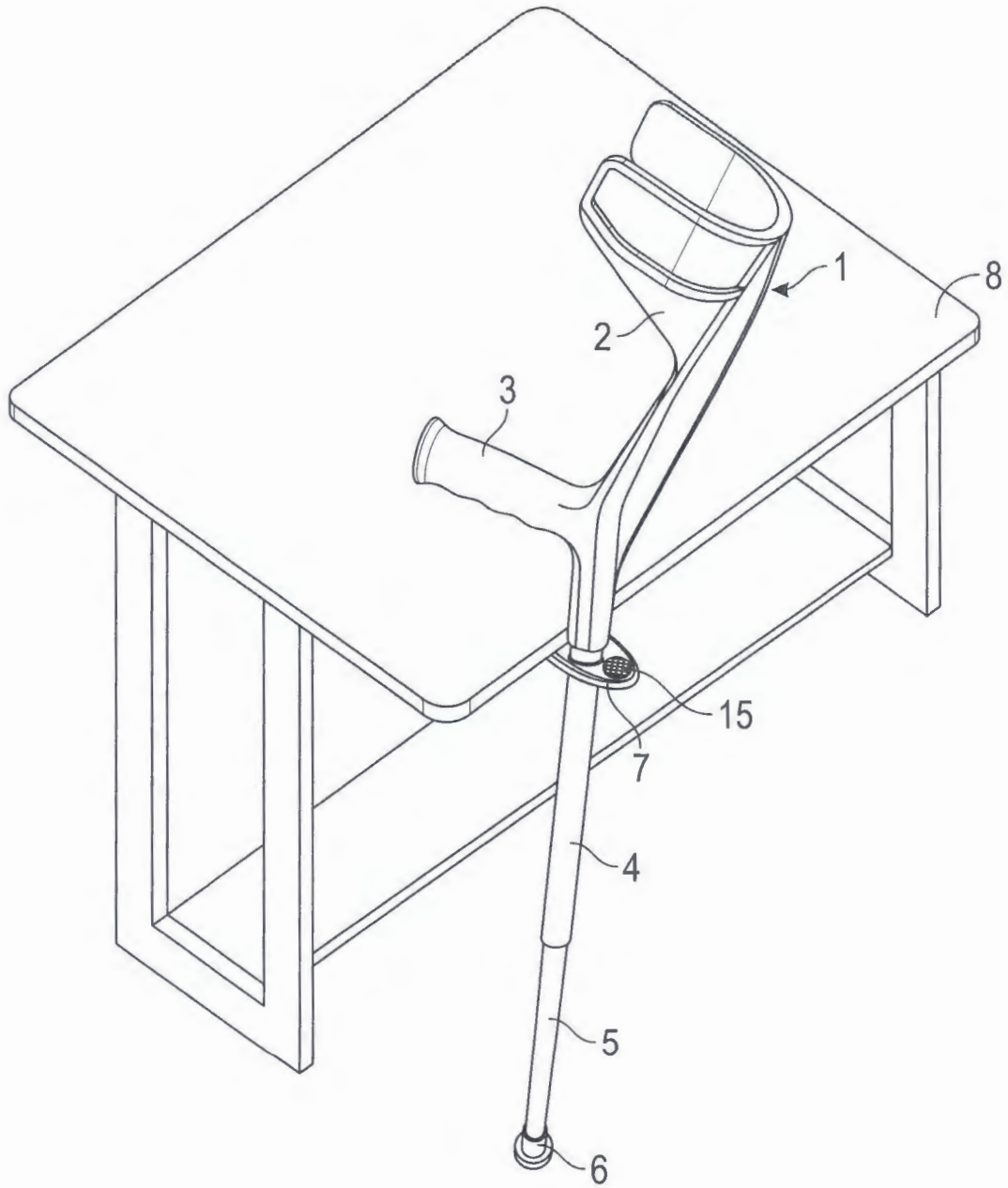


FIG. 1

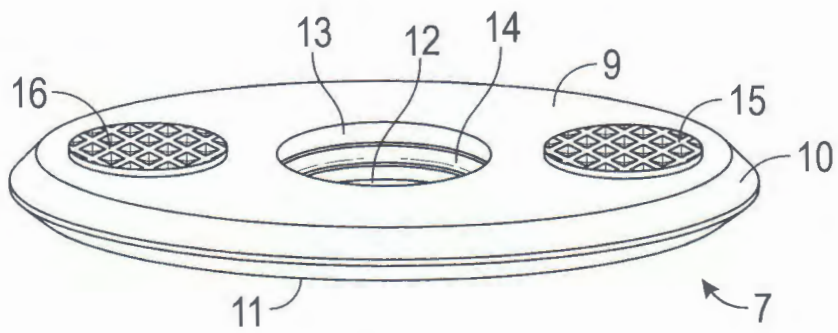


FIG. 2